

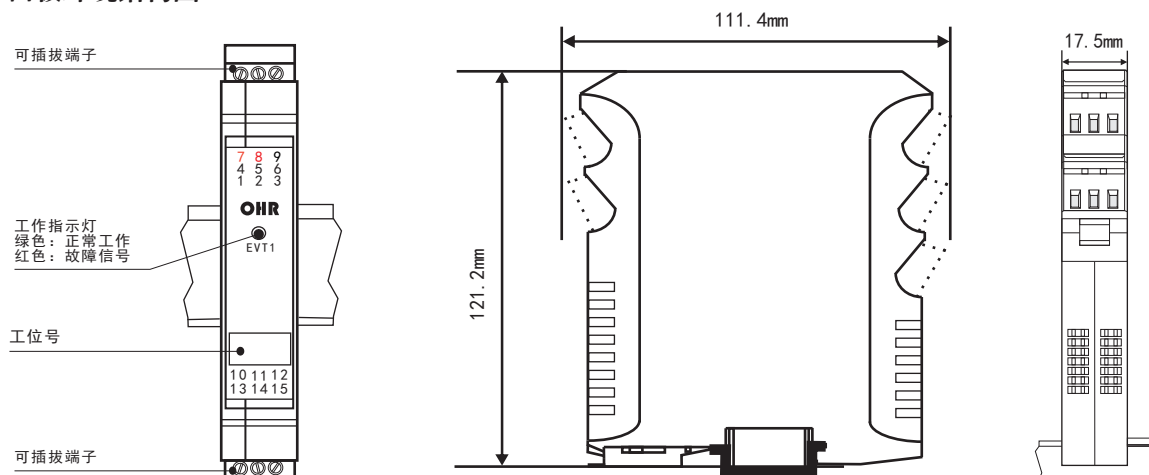
OHR-A34系列频率输入检测端隔离栅

使用说明书

产品介绍

OHR-A34系列频率输入检测端隔离栅可给现场危险区仪表提供12V或24V的隔离电源，危险区仪表产生的频率信号通过安全栅隔离传输到安全侧输出。输入具有较高的抗干扰性能。该产品需独立供电，输入/输出/电源三隔离。本产品可用在频率信号源等设备。

1 显示面板外观结构图



EVT:工作指示灯：仪表正常工作时，指示灯为绿色；输入信号有故障报警时，指示灯为红色
35mm导轨式安装，安装时请注意卡位稳定、牢固，请尽可能垂直安装，以利于仪表内部热量散发

2 选型表

频率输入检测端隔离栅		OHR-A34	7	8	9	10
位	规格	注释				
7	<输入> 频率信号		Hz			
8/9	<输出> 输出I/输出II(从列表中选择代码)					
	代码 类型					
	X 无输出(仅限于第II路)					
	0 4~20mA					
	1 1~5V					
	2 0~10mA					
	3 0~5V					
	4 0~20mA					
	5 0~10V(不可切换)					
	D1 RS485输出(仅限于第I路)					
	K1 继电器接点					
	K2 晶体管					
10	<配电输出>					X
	无输出					V24
	24V配电					V12
	12V配电					

备注：仪表带两路输出时，有三种模式可选：

a、模拟量输出+模拟量输出； b、485输出+模拟量输出； c、开关量输出+开关量输出。

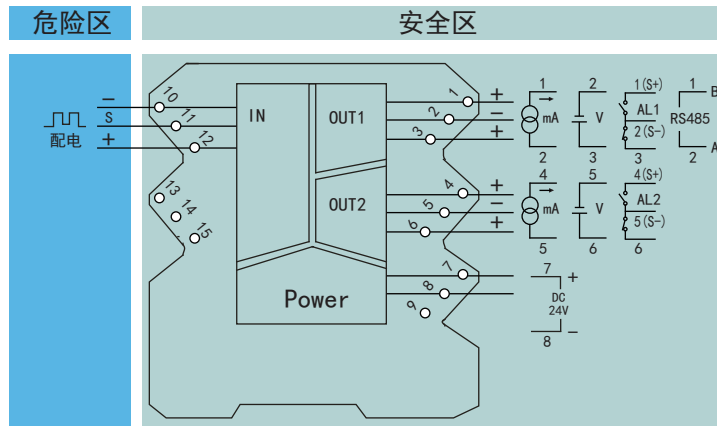
3 技术参数

电源	
额定工作电压范围	DC24V±10%
功耗	模拟量输出: ≤1.7W(单路), ≤2.1W(双路)
危险侧	
输入信号类型	频率信号(正弦波、方波、三角波)
输入阻抗	≤2M
幅值范围	0.2V~9V
响应时间	≤1S
测量范围	1~10000Hz
分辨率	0.1Hz
配电电压/最大电流	24V/30mA; 12V/60mA (馈电输出时接线端子在10负、11正)
安全侧	
输出信号类型	模拟量输出
输出负载特性	电流输出时: $R_L \leq 500 \Omega$, 电压输出时: $R_L \geq 250K \Omega$
传输精度	0.2%FS
绝缘强度	
本安端与非本安端	2500Vrms (1 min, 无火花)
环境条件	
工作温度	0~50℃(无凝露、无结冰)
相对湿度	25%~85%RH
保存温度	-10~60℃(无凝露、无结冰)
标准	
电磁兼容性	符合GB/T18268工业设备应用要求(IEC 61326-1)

4 认证参数

证书号	CNEx16.0379	
防爆标志	【Exia Ga】IIC(国家级仪器仪表防爆安全监督检验站认证)	
认证参数		
端子	频率:10-11	24V配电:10-12
最大允许电压	Um=250V	Um=250V
电压	Uo=9.2VDC	Uo=28VDC
电流	Io=23mA	Io=93mA
功率	Po=53mW	Po=0.65W
电容	Co=3.1 μF	Co=0.05 μF
电感	Lo=20mH	Lo=2.4mH

5 接线图



端子号		端子说明
安全区 (绿色)	1	Out1(mA+)/B
	2	Out1(-)/A
	3	Out1(V+)
	4	Out2(mA+)
	5	Out2(-)
	6	Out2(V+)
	7	Pow(+)
	8	Pow(-)
危险区 (蓝色)	10	In(F-)
	11	In(F+)
	12	1n(24V+)

6 仪表拨码开关说明

仪表内部主板上有一个三位拨码开关，123设置输入类型，如下图所示：

拨码1：ON 为磁性开关输入； OFF 为逻辑输入；

逻辑：输入触发电平 $I_{IL}=1.5V_{max}$ ； $V_{IH}=3.75V_{min}$ 。

磁性开关：峰值输入200mV（PNP必须放在on位置）。

拨码2：ON为PNP输入； OFF为 NPN输入；

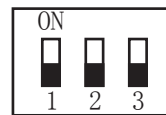
PNP：增加一个内部电阻3.9K Ω 下拉电阻， 7.3mA max@28VDC，

NPN：增加一个内部7.8K Ω 上拉电阻至+12VDC， $I_{max}=1.9mA$ 。

拨码3：ON 为低频输入； OFF 为高频输入；

高频：去掉阻尼电容，允许最大频率。

低频：增加一个阻尼电容，用于开关触点回跳。而且限制输入频率50Hz和脉冲宽度10毫秒。



7 仪表通讯设置

本仪表具有通讯功能，可在上位机上实现数据采集、参数设定、远程监控等功能。

技术指示：

通讯方式：串行通讯RS485，波特率2400~9600bps，

数据格式：一位起始位、八位数据位、一位停止位。

具体参数，请参见《仪表通讯光盘》



虹润精密仪器有限公司

生产制造

Hong Run Precision Instruments Co., Ltd.

地址:福建省顺昌城南路45号 (353200) 电话:0599-7856031 传真:0599-7853372 网址:www.nhrgs.com

